

Karta katalogowa

Filtr węglowy ADS-4,3

Zastosowanie: instalacje wentylacji mechanicznej, gdzie wymagana jest redukcja LZO.

Wymiary zewnętrzne

długość: 860mm
szerokość: 660mm
wysokość: 1150mm

Światło otworu wej/wyj:
1090 x 600 [mm]

Rekomendowany przepływ powietrza: **4.300 m³/h** przy zachowaniu skuteczności redukcji LZO na poziomie 90% i czasie kontaktu **T_c0,2s**

Spadek ciśnienia dla przepływu 4.300 m³/h: **380 Pa**

Maksymalny przepływ powietrza

T_c 0,1s: **8.800 m³/h** - dezodoryzacja powietrza

Maksymalny przepływ powietrza w recyrkulacji

T_c 0,08s: **10.750 m³/h**

Maksymalna temperatura pracy: 45°C

WSAD:

Kaseta z węglem aktywnym

750 x 600 x 96 6 szt.

Łączna ilość zastosowanego węgla: 250 litrów

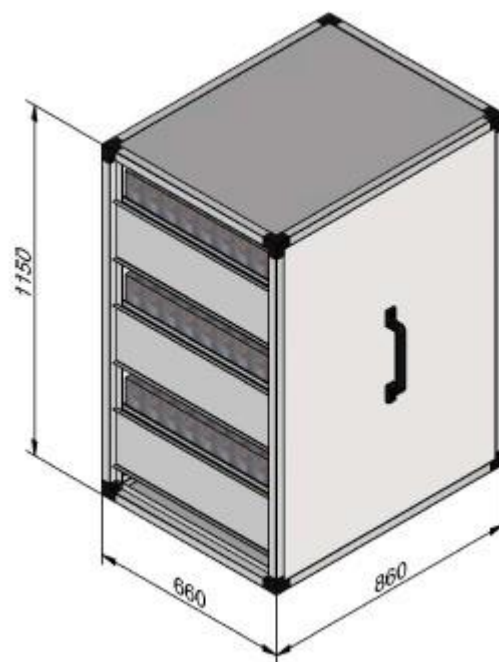
Zdolność magazynowania LZO: do 40 kg

Skuteczność redukcji LZO: 90%

Obudowa: profile aluminiowe, blacha ocynkowana izolowana

W procesie produkcji nie użyto silikonu

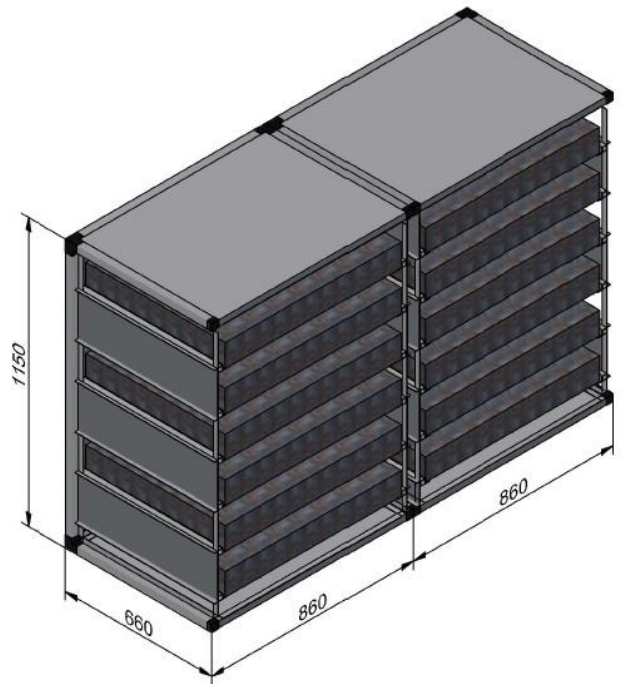
Zastrzegamy sobie prawo do wprowadzania zmian w specyfikacji technicznej, w każdym momencie bez wcześniejszego powiadomienia, wynikających z ciągłego udoskonalania naszych produktów.



Filtr węglowy ADS-4,3 można konfigurować w dowolny sposób.

Filtr węglowy ADS-4,3x2

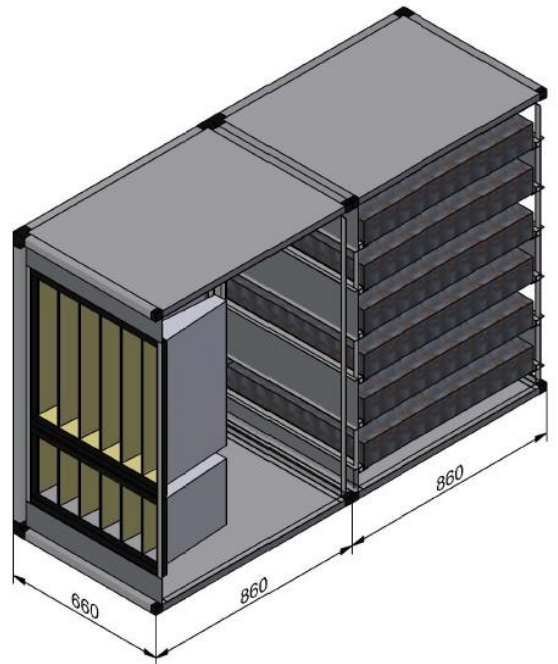
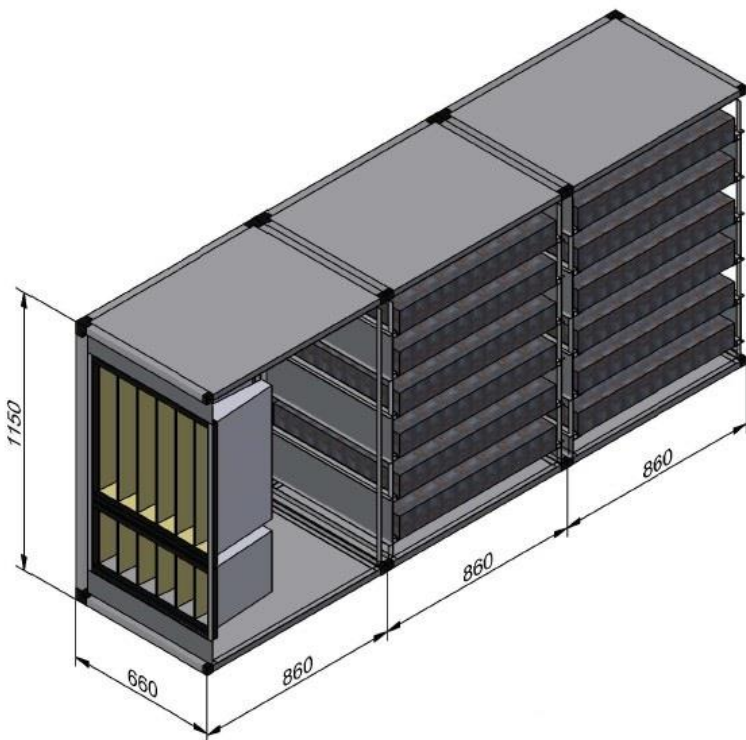
Zestaw dwóch połączonych ze sobą filtrów węglowych ADS-4,3. Taki układ pozwala zmniejszyć spadek ciśnienia na filtrze, zwiększyć żywotność wkładów węglowych lub dwukrotnie zwiększyć przepływ powietrza przy zachowaniu równie wysokiej skuteczności redukcji LZO



Filtr węglowy ADS-4,3+F7

Filtr węglowy ADS-4,3x2+F7

Zestaw dwóch połączonych ze sobą filtrów węglowych ADS-4,3 zabezpieczonych filtracją przeciwpylową w klasie F7. Takie rozwiązanie zabezpiecza węgiel aktywny przed zanieczyszczeniami mechanicznymi. Węgiel aktywny jest doskonałym sorbentem również dzięki swojej olbrzymiej powierzchni właściwej. Zapylenie węgla aktywnego skutkuje jej zmniejszeniem a co za tym idzie zdecydowanym ograniczeniem zdolności redukcji LZO



Deklaracja skuteczności redukcji LZO dla filtra węglowego ADS-4,3

Węgiel aktywny służy do adsorpcji Lotnych Związków Organicznych.

Skuteczność adsorpcji jest zależna od temperatury wrzenia poszczególnych związków organicznych, temperatury otoczenia, zapylenia oraz wilgotności.

Zalecana temperatura pracy filtra węglowego nie powinna przekraczać 45°C.

Im temperatura niższa tym wyższa zdolność adsorpcji Lotnych Związków Organicznych/

Niniejszym deklarujemy, że węgiel aktywny zastosowany w filtrze węglowym ADS-4,3 posiada zdolność magazynowania LZO na poziomie do 30% swojej wagi, tzn. 1 kg węgla pochłania do 300g LZO

Ilość węgla zastosowana w filtrze węglowym ADS-0,7 została tak dobrana, aby dla przepływu powietrza na poziomie 4.300 m³/h czas kontaktu (T_c) z węglem aktywnym wynosił minimum 0,2s. Ta ilość węgla pozwala na przeprowadzenie skutecznej adsorpcji LZO na węglu aktywnym.

Deklarujemy skuteczność adsorpcji Lotnych Związków Organicznych na poziomie 90% dla związków organicznych, których temperatura wrzenia jest wyższa niż 90°C, przy nasyceniu złoża węglowego do 20%.

Deklarowana skuteczność filtracji pozostaje bez zmian przy wilgotności względnej oczyszczanego strumienia powietrza na poziomie 85% lub mniejszej.

W filtrze węglowym ADS zastosowano węgiel aktywny antracytowy, przesiewany, którego powierzchnia właściwa wynosi nie mniej niż 960 m²/g oraz parametry CTC minimum 55%

Karta techniczna

Węgiel aktywny aktywowany parą.

Zastosowanie: oczyszczanie powietrza, par, gazów.
Wysoka skuteczność filtracji Lotnych Związków Organicznych, odorów,

Specyfikacja materiałowa:

Materiał bazowy:	węgiel antracytowy
Wilgotność max (po zapakowaniu):	5%
Twardość min:	97%
CTC (po impregnacji):	55%
Powierzchnia właściwa:	966 m ² /g
pH:	7,17
Wilgoć:	0,76%
Popiół:	9,19%
Gęstość nasypowa:	0,47 g/cm ³
Gęstość upakowania:	0,513 g/cm ³
Adsorbpcja benzenu:	30%
Temperatura samozapłonu:	450°C

KARTA BEZPIECZEŃSTWA WĘGLA AKTYWNEGO

zgodna z poprawkami Komitetu Europejskiego 91/155/EEG

1. Skład i informacja o składnikach

Identyfikacja: Węgiel Aktywny 4-10-55

Zastosowanie: oczyszczanie powietrza

Dystrybutor: Biuro Inżynierskie BODIM Oktawian Purczyński

ul. Samochodowa 43

43-100 Tychy

2. Skład i informacja o składnikach

Węgiel aktywny - symbol chemiczny: C

Numer CAS (Chemical Abstracts Service): 7440-44-0

Klasyfikacja: nie stwarzający zagrożenia

3. Informacje o zagrożeniach

Brak

4. Pierwsza pomoc:

Inhalacja: W przypadku dostania się substancji do dróg oddechowych wynieść poszkodowanego na świeże powietrze. Jeśli kaszel lub inne objawy niewydolności dróg oddechowych nasilą się skontaktować się z lekarzem.

Połknięcie: W przypadku połknięcia podać jedną lub dwie szklanki wody. Jeśli pojawią się symptomy rozstroju żołądkowego skontaktować się z lekarzem.

Kontakt ze skórą: W przypadku kontaktu ze skórą przemyć powierzchnię skóry wodą z mydłem.

Kontakt z oczami: W przypadku dostania się substancji do oka natychmiast przemyć oko wodą lub odpowiednimi kroplami do oczu. W przypadku zaczerwienienia, kłucia lub uczucia pieczenia w oku skontaktować się z lekarzem.

5. Postępowanie w przypadku pożaru.

Substancje gaszące: woda. Unikać metod gaszenia, które mogłyby wytwarzać pył.

Nie zalecane substancje gaszące: nieznanne.

Szczególne zagrożenia podczas pożaru: zawieszony w powietrzu pył stanowi małe zagrożenie eksplozji.

Specjalne ochronne wyposażenie w trakcie pożaru: zalecana jest aparatura do oddychania z zamkniętym obiegiem powietrza.

6. Postępowanie w przypadku niezamierzonego uwolnienia do środowiska

Usuwanie rozsypanej substancji: W przypadku rozsypania węgla zamieść/zassać i odzyskać lub usunąć rozsypany produkt. Unikać wdychania pyłu lub założyć maskę oddechową chroniącą przed pyłem. Zmyć zabrudzoną powierzchnię wodą z detergentem, a następnie dokładnie spłukać. Nie wykorzystywać ponownie zużytych odpadów, ale zutylizować je zgodnie z przepisami ustawy o odpadach.

7. Postępowanie z produktem i jego przechowywanie:

Transport: zakładać odpowiednie ubranie robocze i rękawice

Magazynowanie: przechowywać w zamkniętym pomieszczeniu lub pod przykryciem w dodatniej temperaturze z dala od źródeł ognia i oparów rozpuszczalników.

8. Kontrola narażenia i środki ochrony indywidualnej

Wartości graniczne ekspozycji: długoterminowa wartość graniczna (8 godzin TWA)-10mg/m³

Ochrona dróg oddechowych: wentylacja lub maski.

Ochrona rąk: rękawice.

Ochrona skóry: odpowiednie ubranie robocze.

Ochrona oczu: w normalnych warunkach ochrona oczu nie jest konieczna.

9. Właściwości fizykochemiczne

Wygląd: czarne, bezzapachowe granulki, formowane lub pyliste. Możliwość samozapłonu: powyżej 400 °C. Rozpuszczalność: praktycznie nierozpuszczalny w wodzie

10. Stabilność i reaktywność

Warunki, których należy unikać: magazynowania w pomieszczeniach o dużej wilgotności, w pobliżu źródeł ognia, ujemnej temperatury i oparów rozpuszczalników.

Materiały, których należy unikać: silne utleniacze.

Niebezpieczne produkty rozpadu: dwutlenek węgla, tlenek węgla.

11. Informacje toksykologiczne

Brak danych o działaniu toksycznym. Produkt sklasyfikowany jako nie niebezpieczny.

12. Informacje ekologiczne

Brak danych. Produkt nie stanowi zagrożenia dla środowiska.

13. Postępowanie z odpadami

Zgodnie z przepisami ustawy o odpadach.

14. Informacje o transporcie

Produkt został przetestowany według protokołu testowego „Transport Towarów Niebezpiecznych” Narodów Zjednoczonych dla materiałów mogących ulec samozapłonowi. Produkt nie został oceniony jako substancja ulegająca samozapłonowi, ani nie został zaklasyfikowany do innej grupy substancji niebezpiecznych, ponadto nie stanowi żadnego zagrożenia.

15. Informacje dotyczące przepisów prawnych

Klasyfikacja: Nie niebezpieczny.

KARTA BEZPIECZEŃSTWA PRODUKTU NIE OPISUJE WYTYCZNYCH ZWIĄZANYCH Z RYZYKIEM W MIEJSCU PRACY (BHP) UREGULOWANYCH ODRĘBNYMI PRZEPISAMI.

16. Pozostałe informacje

Wilgotny węgiel aktywny pochłania tlen z powietrza, co może spowodować niebezpieczeństwo dla pracujących wewnątrz zbiorników z węglem aktywnym i zamkniętych lub osłoniętych pomieszczeniach bez wentylacji. Przed wejściem do tych miejsc należy przestrzegać zasad pracy w pomieszczeniach o małej zawartości tlenu, zapewnić wentylację lub używać aparatury do oddychania z zamkniętym obiegiem powietrza.