

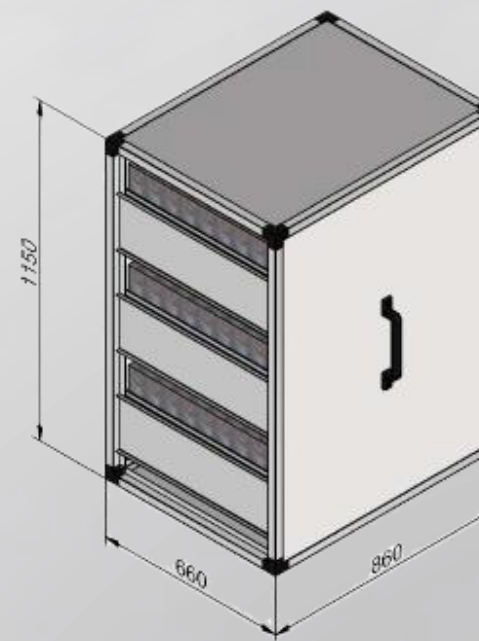
ADS-4,3

Zespolony filtr węglowy.
Wydatek powietrza do **4.300** m³/h

Stosowany w instalacjach wentylacji mechanicznej,
gdzie wymagana jest wysoka skuteczność redukcji LZO

Parametry techniczne ADS-4,3

- Wymiary zewnętrzne
długość: 860mm
szerokość: 660mm
wysokość: 1150mm
- wej/wyj powietrza : 1150 x 660 [mm]
- WSAD:
Kaseta z węglem aktywnym
750 x 600 x 96 6 szt.
- Powierzchnia filtracyjna 2,7 m²
- Rekomendowany przepływ powietrza: do **4.300 m³/h** przy zachowaniu skuteczności redukcji LZO na poziomie 90% i czasie kontaktu **T_C 0,2s**
- Spadek ciśnienia dla przepływu 4.300 m³/h: **380 Pa**
- Maksymalny przepływ powietrza
T_C 0,1s: **8.600 m³/h** - dezodoryzacja powietrza
- Maksymalny przepływ powietrza w recyrkulacji
T_C 0,08s: **10.700 m³/h**



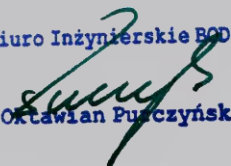
- Łączna ilość zastosowanego węgla: 250 litrów
- Zdolność magazynowania LZO: do 42 kg
- Skuteczność redukcji LZO: 90%
- Obudowa: profile aluminiowe, blacha ocynkowana izolowana
W procesie produkcji nie użyto silikonu

Zastrzegamy sobie prawo do wprowadzania zmian w specyfikacji technicznej, w każdym momencie bez wcześniejszego powiadomienia, wynikających z ciągłego udoskonalania naszych produktów.

Deklaracja skuteczności działania

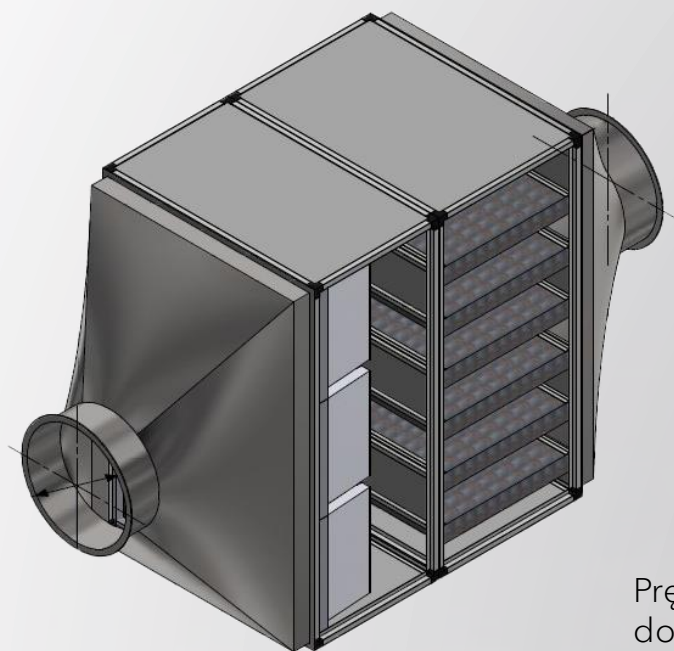
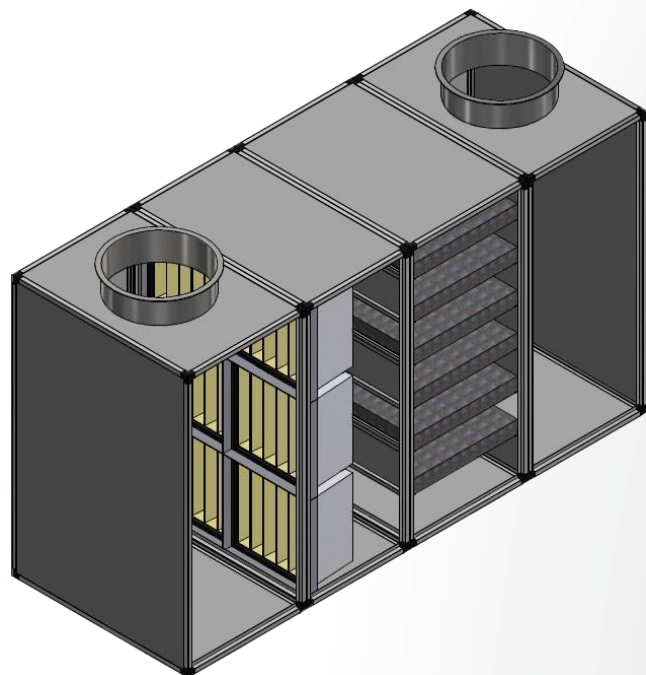
- Węgiel aktywny służy do adsorpcji związków organicznych. Skuteczność adsorpcji jest zależna od temperatury wrzenia poszczególnych związków organicznych, temperatury otoczenia, zapylenia oraz wilgotności.
- Niniejszym deklaruję, że węgiel aktywny zastosowany w filtrze węglowym ADS-4,3 posiada zdolność magazynowania LZO w ilości do 30% swojej wagi, co oznacza, że 1 kg zastosowanego węgla aktywnego pochłania od 300 gram LZO.
- Ilość węgla zastosowana w filtrze węglowym ADS-4,3 została tak dobrana, aby dla przepływu powietrza na poziomie 4.300 m³/h czas kontaktu (T_C) z węglem aktywnym wynosił minimum 0,2s. Ta ilość węgla pozwala na przeprowadzenie skutecznej adsorpcji LZO na węglu aktywnym.
- Deklarujemy skuteczność adsorpcji Lotnych Związków Organicznych na poziomie 90% dla związków organicznych, których temperatura wrzenia jest wyższa niż 90°C, przy nasyceniu złoża węglowego do 20%.
- Deklarowana skuteczność filtracji pozostaje bez zmian przy wilgotności względnej oczyszczanego strumienia powietrza na poziomie 85% lub mniejszej.
- W filtrze węglowym ADS zastosowano węgiel aktywny antracytowy, przesiewany, którego powierzchnia właściwa wynosi nie mniej niż 960 m²/g oraz parametrze CTC minimum 55%

BIURO INŻYNIERSKIE BODIM
Oktawian Purczyński
43-100 Tychy, ul. Samochodowa 43
NIP 646-216-37-45

Biuro Inżynierskie BODIM

Oktawian Purczyński

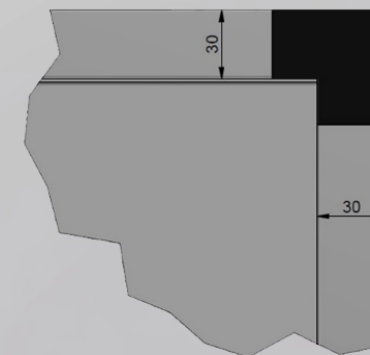
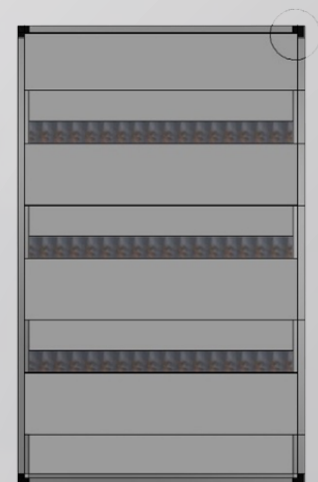
Przykładowe sposoby podłączenie filtra węglowego ADS-4,3 do instalacji wentylacyjnej

Podłączenie filtra węglowego ADS-4,3 do instalacji jest możliwe poprzez króćce przyłączeniowe. Wlot powietrza poziomy lub pionowy.



Średnicę króćców można dobierać dowolnie.

Światło wlotu powietrza wynosi 1090 mm x 600 mm. Wymiar jest pomniejszony o grubość profili montażowych.



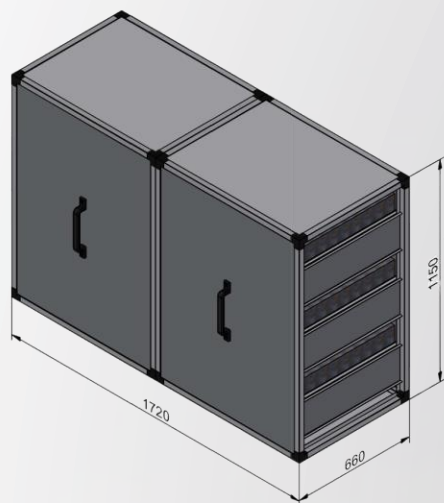
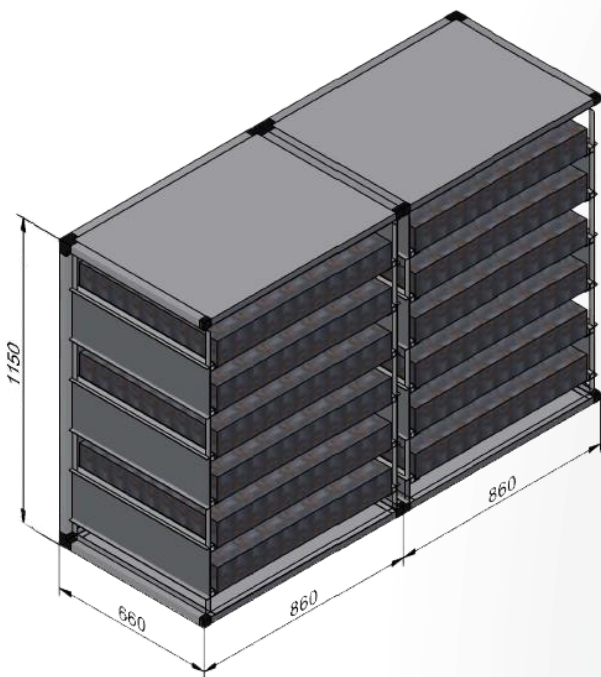
Prędkość powietrza wewnątrz filtra zostaje spowolniona do ok 0,2 m/s dzięki zwiększeniu powierzchni filtracyjnej.

Wkłady węglowe ułożone są równolegle co oznacza równoczesną pracę każdego z nich.

Możliwe konfiguracje filtra węglowego ADS-4,3

Filtr węglowy ADS-4,3 jest elementem modułowym. Oznacza to, że można łączyć je ze sobą, tworząc zestaw dwóch (ADS-8,6), trzech (ADS-12,9) lub więcej połączonych ze sobą filtrów węglowych ADS-4,3.

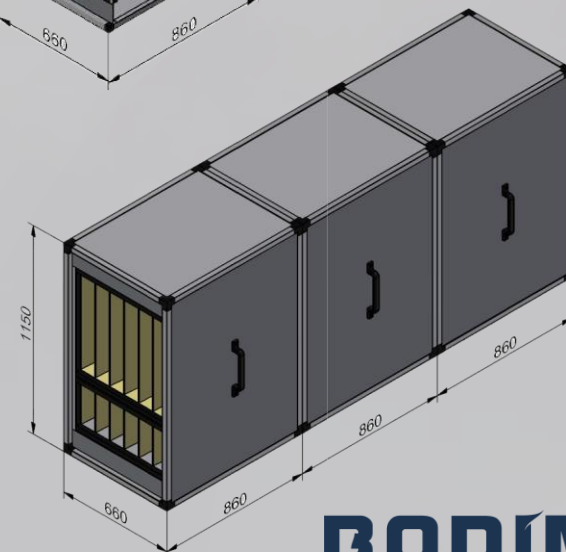
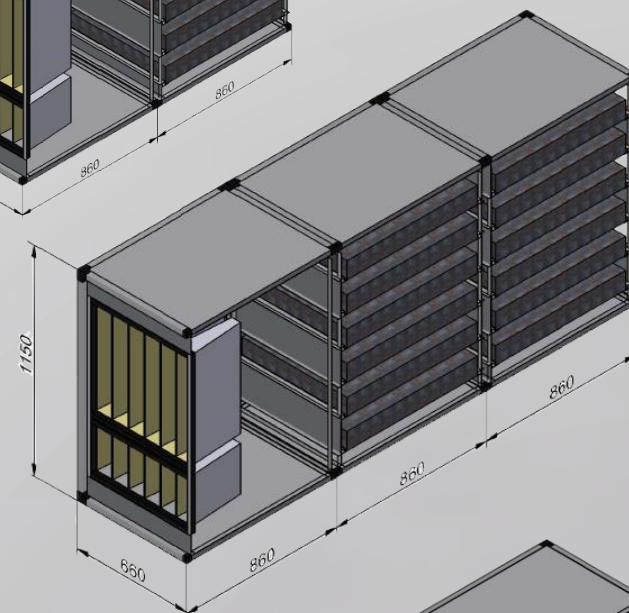
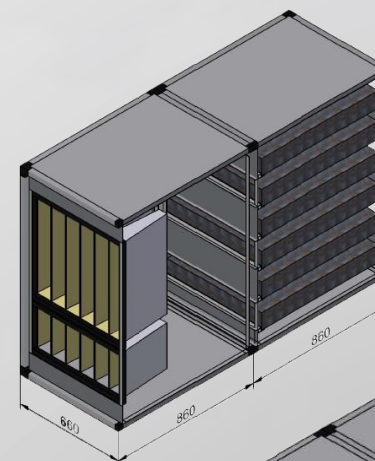
Taki układ pozwala zmniejszyć spadek ciśnienia na filtrze, zwiększyć żywotność wkładów węglowych lub odpowiednio zwiększyć przepływ powietrza przy zachowaniu równie wysokiej skuteczności redukcji LZO.



Zestaw dwóch połączonych ze sobą filtrów węglowych ADS-4,3 zabezpieczonych filtracją przeciwpylową w klasie F7.

Takie rozwiązanie zabezpiecza węgiel aktywny przed zanieczyszczeniami mechanicznymi.

Węgiel aktywny jest doskonałym sorbentem dzięki swojej olbrzymiej powierzchni właściwej. Zapylenie węgla aktywnego skutkuje jej zmniejszeniem a co za tym idzie zdecydowanym ograniczeniem zdolności redukcji LZO



Parametry techniczne węgla aktywnego

Wysokiej jakości formowany węgiel aktywny produkowany z wyselekcjonowanych pokładów węgla antracytowego w drodze aktywacji parą wodną. Wysoka twardość oraz optymalna struktura porów transportowych i adsorpcyjnych węgla zapewniają odpowiednią kinetykę reakcji adsorpcji i wysoką pojemność sorpcyjną.

- Rodzaj węgla formowany
- CTC min 55 %
- Materiał bazowy antracyt
- Wilgoć max 5%
- Popiół max 12 %
- Twardość min 97 %
- Liczba butanowa 20%
- Gęstość pozorna ~0.5 kg/cm³
- Granulacja 4 mm 99%
- Powierzchnia właściwa: 966 m²/g
- Adsorpcja benzenu 30%
- Temperatura samozapłonu 450°C



Karta bezpieczeństwa węgla aktywnego

zgodna z poprawkami Komitetu Europejskiego 91/155/EEG

1. Skład i informacja o składnikach

Identyfikacja: Węgiel Aktywny 4-10-55

Zastosowanie: oczyszczanie powietrza

Dystrybutor: Biuro Inżynierskie BODIM

ul. Samochodowa 43; 43-100 Tychy

2. Skład i informacja o składnikach

Węgiel aktywny - symbol chemiczny: C

Numer CAS (Chemical Abstracts Service): 7440-44-0

Klasyfikacja: nie stwarzający zagrożenia

3. Informacje o zagrożeniach

Brak

4. Pierwsza pomoc

Inhalacja: W przypadku dostania się substancji do dróg oddechowych wynieść poszkodowanego na świeże powietrze. Jeśli kaszel lub inne objawy niewydolności dróg oddechowych nasilą się skontaktować się z lekarzem.

Połknięcie: W przypadku połknięcia podać jedną lub dwie szklanki wody. Jeśli pojawią się symptomy rozstroju żołądkowego skontaktować się z lekarzem.

Kontakt ze skórą: W przypadku kontaktu ze skórą przemyć powierzchnię skóry wodą z mydłem.

Kontakt z oczami: W przypadku dostania się substancji do oka natychmiast przemyć oko wodą lub odpowiednimi kroplami do oczu. W przypadku zaczerwienienia, kłucia lub uczucia pieczenia w oku skontaktować się z lekarzem.

5. Postępowanie w przypadku pożaru.

Substancje gaszące: woda. Unikać metod gaszenia, które mogłyby wytwarzać pył.

Nie zalecane substancje gaszące: nieznane.

Szczególne zagrożenia podczas pożaru: zawieszony w powietrzu pył stanowi małe zagrożenie eksplozji.

Specjalne ochronne wyposażenie w trakcie pożaru: zalecana jest aparatura do oddychania z zamkniętym obiegiem powietrza.

6. Postępowanie w przypadku niezamierzonego uwolnienia do środowiska

Usuwanie rozsypanej substancji: W przypadku rozsypania węgla zamieść/zassać i odzyskać lub usunąć rozsypany produkt. Unikać wdychania pyłu lub założyć maskę oddechową chroniącą przed pyłem. Zmyć zabrudzoną powierzchnię wodą z detergentem, a następnie dokładnie spłukać. Nie wykorzystywać ponownie zużytych odpadów, ale zutylizować je zgodnie z przepisami ustawy o odpadach.

Karta bezpieczeństwa produktu nie opisuje wytycznych związanych z ryzykiem w miejscu pracy (BHP) uregulowanych odrębnymi przepisami

7. Postępowanie z produktem i jego przechowywanie

Transport: zakładać odpowiednie ubranie robocze i rękawice

Magazynowanie: przechowywać w zamkniętym pomieszczeniu lub pod przykryciem w dodatniej temperaturze z dala od źródeł ognia i oparów rozpuszczalników.

8. Kontrola narażenia i środki ochrony indywidualnej

Wartości graniczne ekspozycji: długoterminowa wartość graniczna (8 godzin TWA)-10mg/m³

Ochrona dróg oddechowych: wentylacja lub maski.

Ochrona rąk: rękawice.

Ochrona skóry: odpowiednie ubranie robocze.

Ochrona oczu: w normalnych warunkach ochrona oczu nie jest konieczna.

9. Właściwości fizykochemiczne

Wygląd: czarne, bezzapachowe granulki, formowane lub pyliste.

Możliwość samozapłonu: powyżej 400 °C.

Rozpuszczalność: praktycznie nierozpuszczalny w wodzie

10. Stabilność i reaktywność

Warunki, których należy unikać: magazynowania w pomieszczeniach o dużej wilgotności, w pobliżu źródeł ognia, ujemnej temperatury i oparów rozpuszczalników.

Materiały, których należy unikać: silne utleniacze.

Niebezpieczne produkty rozpadu: dwutlenek węgla, tlenek węgla.

11. Informacje toksykologiczne

Brak danych o działaniu toksycznym. Produkt sklasyfikowany jako niebezpieczny.

12. Informacje ekologiczne

Brak danych. Produkt nie stanowi zagrożenia dla środowiska

13. Postępowanie z odpadami

Zgodnie z przepisami ustawy o odpadach.

14. Informacje o transporcie

Produkt został przetestowany według protokołu testowego „Transport Towarów Niebezpiecznych” Narodów Zjednoczonych dla materiałów mogących ulec samozapłonowi. Produkt nie został oceniony jako substancja ulegająca samozapłonowi, ani nie został zaklasyfikowany do innej grupy substancji niebezpiecznych, ponadto nie stanowi żadnego zagrożenia.

15. Informacje dotyczące przepisów prawnych

Klasyfikacja: Nie niebezpieczny.

16. Pozostałe informacje

Wilgotny węgiel aktywny pochłania tlen z powietrza, co może spowodować niebezpieczeństwo dla pracujących wewnątrz zbiorników z węglem aktywnym i zamkniętych lub osłoniętych pomieszczeniach bez wentylacji. Przed wejściem do tych miejsc należy przestrzegać zasad pracy w pomieszczeniach o małej zawartości tlenu, zapewnić wentylację lub używać aparatury do oddychania z zamkniętym obiegiem powietrza.